



Российская федерация
Открытое акционерное общество
“Пензмаш”



ТМ02

МАШИНА ТЕСТОМЕСИЛЬНАЯ ТММ03



Руководство по эксплуатации
ТММ03.00.00.000РЭ

Руководство по эксплуатации (РЭ) предназначено для ознакомления обслуживающего персонала и лиц, производящих монтаж и техническое обслуживание машины тестомесильной ТММ03 (далее по тексту машина).

РЭ- объединенный эксплуатационный документ, содержащий сведения по: описанию и работе машины, использованию по назначению, техническому обслуживанию, текущему ремонту, хранению.

1 Описание и работа

1.1 Назначение машины

1.1.1 Машина тестомесильная типа ТММ03 предназначена для замеса теста при производстве хлебобулочных изделий.

Машина должна эксплуатироваться при температуре окружающего воздуха от плюс 10 до плюс 40 °С.

Машина соответствует требованиям ТУ5131-011-08632834-2003.

Конструкция машины постоянно совершенствуется, поэтому возможны незначительные изменения, не отраженные в настоящем руководстве.

1.1.2 Технические характеристики

1.1.2.1 Основные параметры и размеры машины

1 Производительность: на тесте влажностью 46% не более, кг/ч на тесте влажностью 35% не более, кг/ч	260 70
2 Масса одного замеса (теста влажностью 46%), кг, не более	40
3 Масса одного замеса (теста влажностью 35%), кг, не более	12
4 Среднее время замеса порции (40 кг) теста влажностью 46%, мин, не менее	6
5 Емкость загрузочного бункера, л	60
6 Максимальный угол опрокидывания бункера, град	100
7 Частота вращения месильных валов, об/мин	27
8 Номинальные параметры питающей сети напряжение, В частота тока, Гц число фаз	380 50 3
9 Установленная мощность электродвигателя, кВт	1,5
10 Габаритные размеры, мм, не более длина x ширина x высота	500x920x900
11 Масса, кг, не более	160
12 Срок службы машины, лет, не менее	5

1.1.2.2 Сведения о содержании драгоценных металлов, г серебра - 4,537.

1.1.3 Комплектность

1.1.3.1 В комплект поставки входит:

- машина тестомесильная -1 шт;
- руководство по эксплуатации -1 шт.

1.1.4 Упаковка

1.1.4.1 Машина упакована в соответствии с требованиями конструкторской документации.

1.1.4.2 Руководство по эксплуатации, прилагаемое к машине, упаковано в пакет из полиэтиленовой пленки и уложено в бункер.

1.1.5 Устройство и работа

1.1.5.1 Машина тестомесильная (рисунок 1) состоит из сварного бункера 1, в котором установлены месильные валы 3 и 4, рамы 5, кожуха 6. Привод месильных валов осуществляется электродвигателем 7 через ременную передачу на редуктор 8 и через цепную передачу на месильные валы. Бункер машины снабжен откидывающейся крышкой 9 для предотвращения выброса муки при замесе теста. Выгрузка готового теста производится путем опрокидывания бункера ручкой 10. Схема электрическая принципиальная представлена на рисунке 2.

Перемешивание теста осуществляется месильными валами, вращающимися навстречу друг другу. Конечный выключатель, расположенный сбоку бункера служит для отключения месильных валов при опрокидывании крышки для выгрузки теста.

1.1.6 Маркировка

1.1.6.1 К машине прикреплена табличка, содержащая данные по наименованию предприятия изготовителя, обозначению модели, обозначению технических условий, электрических параметров, порядковому номеру машины по нумерации завода-изготовителя, году и месяцу выпуска.

1.1.6.2 Транспортная тара маркируется по ГОСТ 14192-96.

2 Использование по назначению

2.1 Подготовка машины к работе

2.1.1 Машина поставляется заводом - изготовителем в полной готовности к эксплуатации. Потребителем осуществляется проверка всех болтовых соединений, крепежных ограждений. Машина подключается к 3-х фазной сети переменного тока 380 В и к заземляющему контуру. Перед эксплуатацией бункер промыть горячей водой с применением хозяйственного мыла и прополоскать.

2.2 Порядок работы

2.2.1 Для приготовления теста загрузить бункер необходимыми компонентами. Подать напряжение на пульт управления включением автоматического выключателя. Нажатием кнопки "ПУСК" запустить привод месильных валов и перемешать продукт до готовности. Далее нажатием кнопки "СТОП" отключить привод, с помощью ручки опрокинуть бункер вниз до упора, приступить к выгрузке теста на стол или в емкость. Возврат бункера в исходное положение осуществляется вручную.

ВНИМАНИЮ ПОТРЕБИТЕЛЯ!

Для замешивания теста необходимо:

-залить жидкость в количестве 40...50% от полного объема жидкости.

-засыпать 70% муки от полного объема муки.

-перемешать.

-после остановки машины засыпать остаток муки и залить остаток жидкости.

-окончательно перемешать тесто.

Расчет количества заливаемой воды для замешивания теста:

$$B = \frac{Gc \cdot ex \cdot 100\%}{100\% \cdot Wm} \cdot Gc$$

где, В-объем воды в литрах; Gc.в.-масса сухих веществ, кг.; Gc-масса сырья, кг.; Wm-влажность теста, %; Gc.в=Gc-(влажность сырья), кг.

2.3 Меры безопасности при использовании машины по назначению

2.3.1 К обслуживанию машины допускаются лица, прошедшие технический минимум по правилам эксплуатации и техники безопасности.

2.3.2 Машина должна быть заземлена в соответствии с ПУЭ. К машине должен быть обеспечен свободный подход.

2.3.3 Во время работы запрещается:

- производить чистку, смазку, регулировку и ремонт машины;
- опрокидывать бункер, снимать ограждения.

Следует немедленно отключить машину при появлении электрического напряжения на металлоконструкции, при перерывах в подаче электроэнергии, при появлении стука, шума и сильной вибрации.

2.4 Перечень возможных неисправностей и методы их устранения

<i>Возможная неисправность</i>	<i>Вероятная причина</i>	<i>Метод устранения</i>
<i>При включении автоматического выключателя не горит сигнальная лампа наличия напряжения</i>	<i>Нет напряжения в сети электропитания, перегорела сигнальная лампа</i>	<i>Подать напряжение в сеть электропитания, заменить лампу</i>
<i>При нажатии кнопки "ПУСК" месильные валы не вращаются</i>	<i>Не включился микропереключатель на крышке бункера</i>	<i>Проверить плотность прилегания крышки к штоку микропереключателя</i>
<i>При нажатии кнопки "ПУСК" электродвигатель работает, а месильные валы не вращаются</i>	<i>Ослабло натяжение ремней</i>	<i>Произвести натяжку ремней</i>

3 Техническое обслуживание и технический ремонт

3.1 Общие указания

3.1.1 Техническое обслуживание и текущий ремонт осуществляют лица, изучившие настоящее руководство.

3.2 Меры безопасности

3.2.1 При выполнении технического обслуживания и технического ремонта машины необходимо руководствоваться правилами, указанными в 2.3.

3.3 Порядок технического обслуживания

3.3.1 Ежедневно до начала и после работы проводить внешний осмотр и чистку машины от грязи и пыли.

Смазку узлов машины производить через каждые 1000 часов работы.

Смазка подшипниковых узлов Литол 24-МЛи 4/12-3 ГОСТ21150-87.

Масло, заливаемое в редуктор цилиндрическое - 52 ГОСТ 6411-76

Систематически проверять затяжку болтовых соединений, производить своевременную натяжку ремней клиноременной передачи.

3.4 Порядок выполнения текущего ремонта

3.4.1 Текущий ремонт машины производится по мере необходимости, при выявлении неисправностей.

3.4.2 Перечень работ, выполняемых при текущем ремонте:

- выполнение работ, предусмотренных при техническом обслуживании;
- устранение неисправностей при обнаружении их;
- после устранения выявленных дефектов машина проверяется на функционирование.

4 Гарантии изготовителя

4.1 Изготовитель гарантирует соответствие машины требованиям технических условий ТУ5131-011-08632834-2003 при соблюдении условий транспортирования, хранения, монтажа и эксплуатации

4.2 Гарантийный срок эксплуатации машины - 12 месяцев со дня продажи потребителю, но не более 18 месяцев с даты выпуска.

5 Сведения о рекламациях

5.1 В случае поломки машины в период гарантийного срока должен составляться акт-рекламация.

Акт направляется по адресу:



**РФ ОАО "Пензмаш" 440052, г. Пенза, ул. Баумана, 30
тел/факс (8412) 32-47-05; 32-32-73**

6 Сведения о приемке

6.1 Машина тестомесильная ТММ03

Заводской номер

изготовлена и принята в соответствии с обязательными требованиями ТУ5131-011-08632834-2003, действующей конструкторской документацией ТММ03.00.00.000 и признана годной для эксплуатации.

Дата выпуска " _____ " _____ 200 г.

Штамп ОТК (клеймо приемщика)

7 Транспортирование, хранение, консервация

7.1 Транспортирование машины проводится железнодорожным, автомобильным или морским транспортом в соответствии с действующими правилами перевозки для каждого из этих видов.

7.2 Противокоррозионная защита, консервация, сроки защиты отвечают требованиям ГОСТ9.014-78 и техническим условиям ТУ5131-011-08632834-2003.

7.3 Машина должна храниться в транспортной таре в помещении или под навесом.

8 Сведения об утилизации

8.1 При подготовке и отправке машины на утилизацию необходимо разобрать и рассортировать составные части по материалам, из которых они изготовлены.

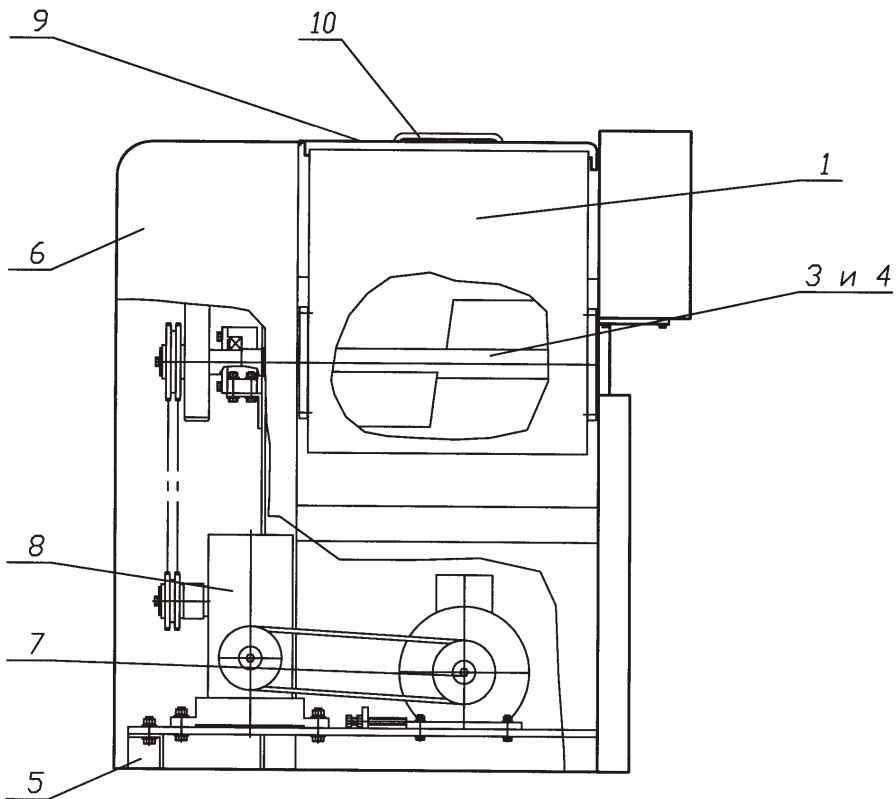


Рисунок 1 - Машина тестомесильная ТММ-03

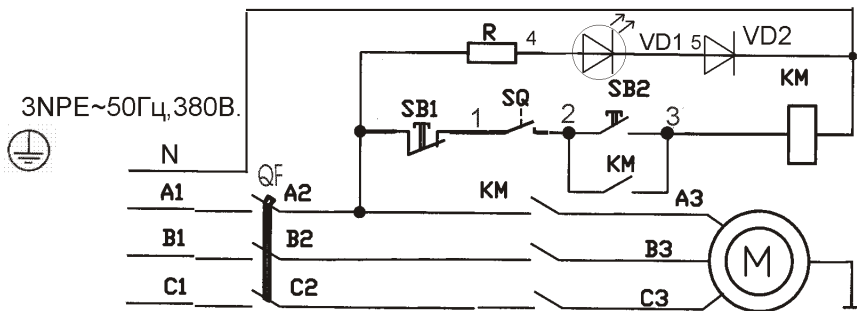


Рисунок 2 Схема электрическая принципиальная

Обозн.	Наименование	Кол.	Примеч.
VD1	Диод светоизлучающий АЛ307НМ аАО336.076ТУ	1	
VD2	Диод КД209А 0,7А,400В ТТ3362141ТУ	1	
QF	Выключатель автоматический АЕ2036М-10Н-УЗБ, 380В, 4А 50Гц ТУ 16.522.064-75	1	
Выключатели			
SB1	ВК50-21-01130-54УХЛ2 “красный”	1	
SB2	ВК50-21-10110-54УХЛ2 “черный”	1	
SQ	Микровыключатель МП1105 исп. 1 УХЛ4 ТУ16-526.329-78	1	
M	Двигатели АИР 80 В4У3 исп. IM1081, 1,5кВт 1500об./мин., 50Гц, IP54, ТУ 16-525.556-84	1	
KM	Пускатель ПМЛ 1100 04220В, 50Гц, ТУ16-526.437-78	1	
R	Резистор МЛТ2-10 кОм 10% ОЖО 467.180 ТУ	1	

ПРИЛОЖЕНИЕ А

ПЕРЕЧЕНЬ ПОДШИПНИКОВ

Обозначение подшипника	Место установки	Количество
207 ГОСТ 18338-75	Машина тестомесильная	2
60208 ГОСТ 7242-81	Машина тестомесильная	4
80203 ГОСТ 7242-81	Натяжной ролик	1

ПЕРЕЧЕНЬ МАНЖЕТ

Обозначение манжеты	Место установки	Количество
1-42х62-3 ГОСТ 8752-70	Машина тестомесильная	4

ПЕРЕЧЕНЬ УПЛОТНИТЕЛЬНЫХ КОЛЕЦ

Обозначение кольца	Место установки	Количество
СТ 47-34-5 ГОСТ 288-75	Машина тестомесильная	2
СТ 50-37-5 ГОСТ 288-75	Машина тестомесильная	2
СТ 52-39-5 ГОСТ 288-75	Машина тестомесильная	4
СТ 54-41-5 ГОСТ 288-75	Машина тестомесильная	4